

Наш девиз – предоставить высококвалифицированные услуги в области международной логистики по доступным ценам



БрокерТрансГрупп  
Навстречу всему миру

**БрокерТрансГрупп** – транспортно-экспедиторская компания, осуществляющая перевозки любых партий грузов из любой страны мира в любой город России, а также внутрироссийские перевозки.

Мы работаем на рынке грузоперевозок с 2008 года. За время нашей деятельности мы приобрели большой опыт в области доставки грузов по схеме «от двери до двери» и зарекомендовали себя как надежный и высококвалифицированный партнер в области международной логистики. За 10 лет работы, наша компания сумела наладить четкий процесс работы, как с Клиентами, так и с Бизнес – Партнерами.



Выполняем регулярные международные **автомобильные перевозки** любых видов грузов из стран Европы и Азии



Осуществляем международные **морские контейнерные перевозки** на любых существующих условиях (CIF, FOB, FCA, EXW)



Оказываем полный спектр услуг по **авиаперевозке** всех типов грузов с организацией таможенного оформления в любом аэропорту



Организуем экспортные, импортные **железнодорожные и мультимодальные перевозки** по принципу «от двери до двери»

# Автомобильные перевозки

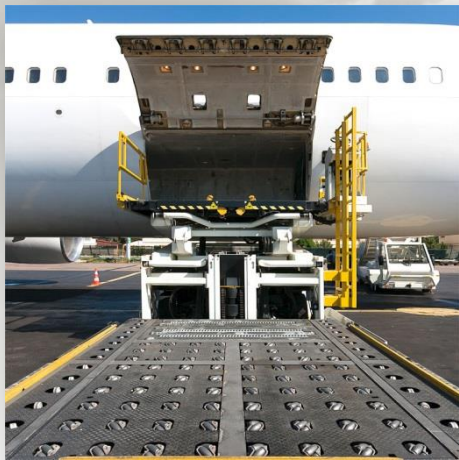


БрокерТрансГрупп  
Навстречу всему миру

Международные автомобильные перевозки – самый простой и востребованный способ транспортировки грузов. Популярность автомобильных грузоперевозок объясняется рядом достоинств этого вида транспортировок, среди которых:

- ◆ удобство;
- ◆ оптимальные сроки;
- ◆ возможность оптимизировать маршрут;
- ◆ универсальность;
- ◆ оптимальная цена.





Авиаперевозки грузов – это быстрый и эффективный способ доставки. Такой метод транспортировки товаров становится всё более популярным в России, так как благодаря развитию международной торговли, оптимизации логистических маршрутов и росту грузоподъёмности воздушного транспорта снижаются затраты на перевозку, что делает такой способ доступнее для большинства заказчиков.





Если есть необходимость доставить продукцию на большое расстояние, лучшего способа, чем морские грузоперевозки, не найти. Среди неоспоримых достоинств такого вида транспортировок, которые осуществляет компания «БрокерТрансГрупп», можно выделить следующие:

- ◇ доставляются грузы судами, оснащёнными современными средствами навигации;
- ◇ возможное перемещение товаров от места их покупки непосредственно до порта;
- ◇ процесс погрузки и разгрузки проходит под тщательным контролем;
- ◇ компания несёт ответственность за сохранность груза, соответственно, клиентам нет смысла беспокоиться о надёжности грузоперевозок;
- ◇ специалисты помогают решить все вопросы, связанные с подготовкой документов для транспортировки и таможенным оформлением.





# Железнодорожные перевозки



Это недорогой и надёжный способ доставки грузов не только в междугороднем, но и в международном сообщении. Можно транспортировать практически любой груз на различные расстояния. Для этого используются 20- и 40-фунтовые контейнеры, полувагоны, вагоны, железнодорожные платформы, зерновозы и много других видов подвижного состава. Такой способ перевозки обладает многими преимуществами:

- ◆ универсальность;
- ◆ надёжность;
- ◆ экономичность.




Доставка сборных грузов предусматривает перевозку малогабаритных объектов, принадлежащих как одной, так и группе компаний, в разные страны. Такая услуга позволяет значительно снизить затраты на перевозку товара, т. к. заказчик оплачивает не всю поставку, а только её часть. Это выгодно как для больших корпораций, так и для малого бизнеса (индивидуальных предпринимателей) и частных лиц. Если вас интересует доставка сборных грузов, компания «БрокерТрансГрупп» готова предложить свои услуги. Мы осуществляем транспортировку любых типов товаров по невысокой стоимости. Минимальный вес груза — один килограмм. Наши специалисты организуют не только доставку товара, но и предоставят полный комплекс сопутствующих услуг на высшем профессиональном уровне.

Доставка товаров от транспортной компании «БрокерТрансГрупп» может быть плановой или осуществляться в срочном порядке. Нас отличает от конкурентов довольно широкая география грузоперевозок, мы идём навстречу всему миру и работаем как по международному, так и по внутреннему направлению. Перевозка сборных грузов может осуществляться несколькими путями:

- ◆ Автомобильным транспортом
- ◆ Железной дорогой
- ◆ Морским транспортом (LCL)
- ◆ Авиационным транспортом.





Мультимодальные перевозки предусматривают доставку товаров несколькими видами транспортных средств с использованием перегрузочных (перевалочных) терминалов. Транспортировка крупно- и малогабаритных объектов может осуществляться различными путями (то есть, в любом их сочетании): морем, железной дорогой, автомобилями, самолётом. Такая услуга выгодна как для больших корпораций, так и для малого бизнеса и частных лиц. Компания «БрокерТрансГрупп» организует мультимодальные грузоперевозки по схеме door-to-door на самых выгодных условиях. Мы работаем как по внутреннему, так и по международному направлению — идём навстречу всему миру!

Основной плюс мультимодальной перевозки малогабаритных или крупногабаритных объектов заключается в том, что её осуществляет одна компания. Можно выделить минимум 5 причин, почему стоит заказать мультимодальные грузоперевозки:

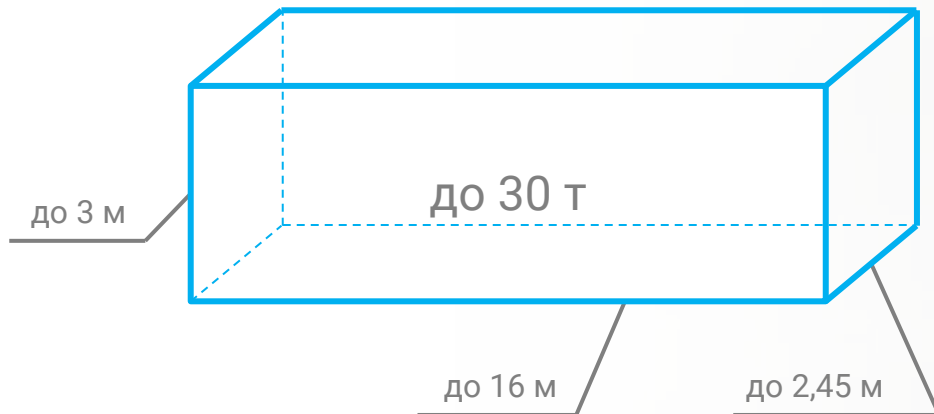
- ◆ Доставка груза от одного килограмма.
- ◆ Короткие сроки транспортировки товара.
- ◆ Исключение большого количества договорных соглашений и транспортных агентств.
- ◆ Оптимизация расходов по перевозке.
- ◆ Доставка door-to-door.





# Негабаритные перевозки

Наиболее сложная и трудоёмкая работа, требующая особого подхода как к самому процессу, так и к каждому этапу его планирования – перевозка негабаритных грузов. В данном деле важно всё – достоверная информация от заказчика, так и профессионализм партнеров и бесценный опыт водителя. Даже малейшая ошибка при оформлении заявки может привести к огромным убыткам. Вот почему найти компанию, готовую взяться за такую работу, не так-то и просто. Оплата предлагается на приемлемых условиях для обеих сторон сделки. Активно действует сервис отслеживания места нахождения транспортируемых объектов.

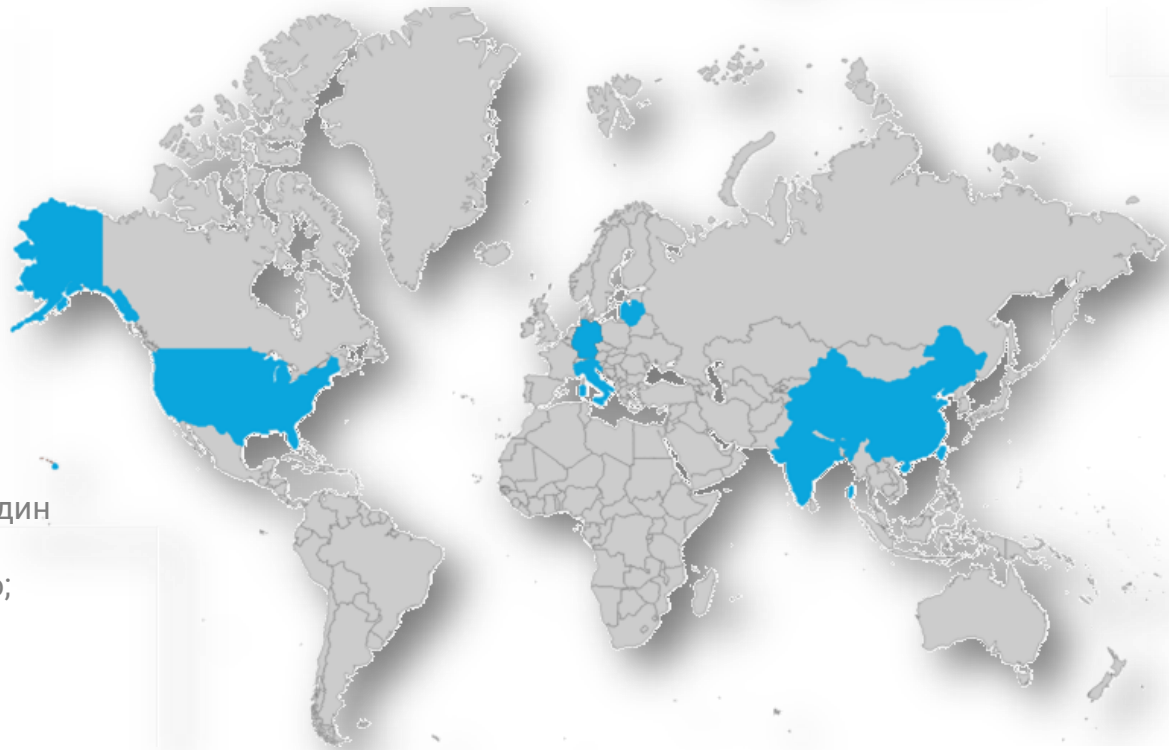


На наших складах осуществляется логистическая обработка грузов, транзитное оформление документов и другие процедуры, необходимые для дальнейшей транспортировки грузов до получателя в странах СНГ.

У нас собственный склад в **Литве, Германии, Италии, Латвии, США, Китае, Тайване, Индии.**

Преимущества логистического центра:

- ◆ Оформление таможенных документов в один день;
- ◆ Оказание таможенных услуг застраховано;
- ◆ Лицензия на складирование акцизных товаров;
- ◆ Автоматическая система взвешивания автомобилей;
- ◆ Современная система хранения, которая работает 24 часа в сутки;
- ◆ Склад работает без выходных.



Компания БрокерТрансГрупп уже много лет предоставляет услуги таможенного брокера в России и странах Таможенного Союза. Наша компания специализируется на международных грузоперевозках, а так как международная логистика напрямую связана с прохождением таможни, компания БрокерТрансГрупп предоставляет полный спектр услуг таможенного брокера. Компания использует индивидуальный подход к каждому клиенту, а основная задача компании - полностью взять на себя весь комплекс услуг, необходимых клиенту.





# ЗАСТРАХОВАНО

- ◆ Мы обладаем богатым опытом работы по страхованию грузов, у нас накоплен большой опыт в страховании грузов и для получения самых выгодных условий страхования и выбора страховой компании нам необходимо знать минимум данных;
- ◆ Мы понимаем основные риски грузоперевозок и потребности клиента при страховании грузов;
- ◆ Мы знаем реальные рыночные тарифы, и не позволим вам переплатить лишнего;
- ◆ Мы имеем достоверную информацию о способах решения вопросов по страхованию аналогичных компаний (ваших партнеров, конкурентов) и сможем ими с вами поделиться (в рамках дозволенного профессиональной этикой);
- ◆ Мы умеем быстро работать, не задавая лишних вопросов и не запрашивая лишних документов и заявлений;
- ◆ А главное, мы готовы подойти к работе ответственно и грамотно, чтобы подобрать оптимальные условия страхования.

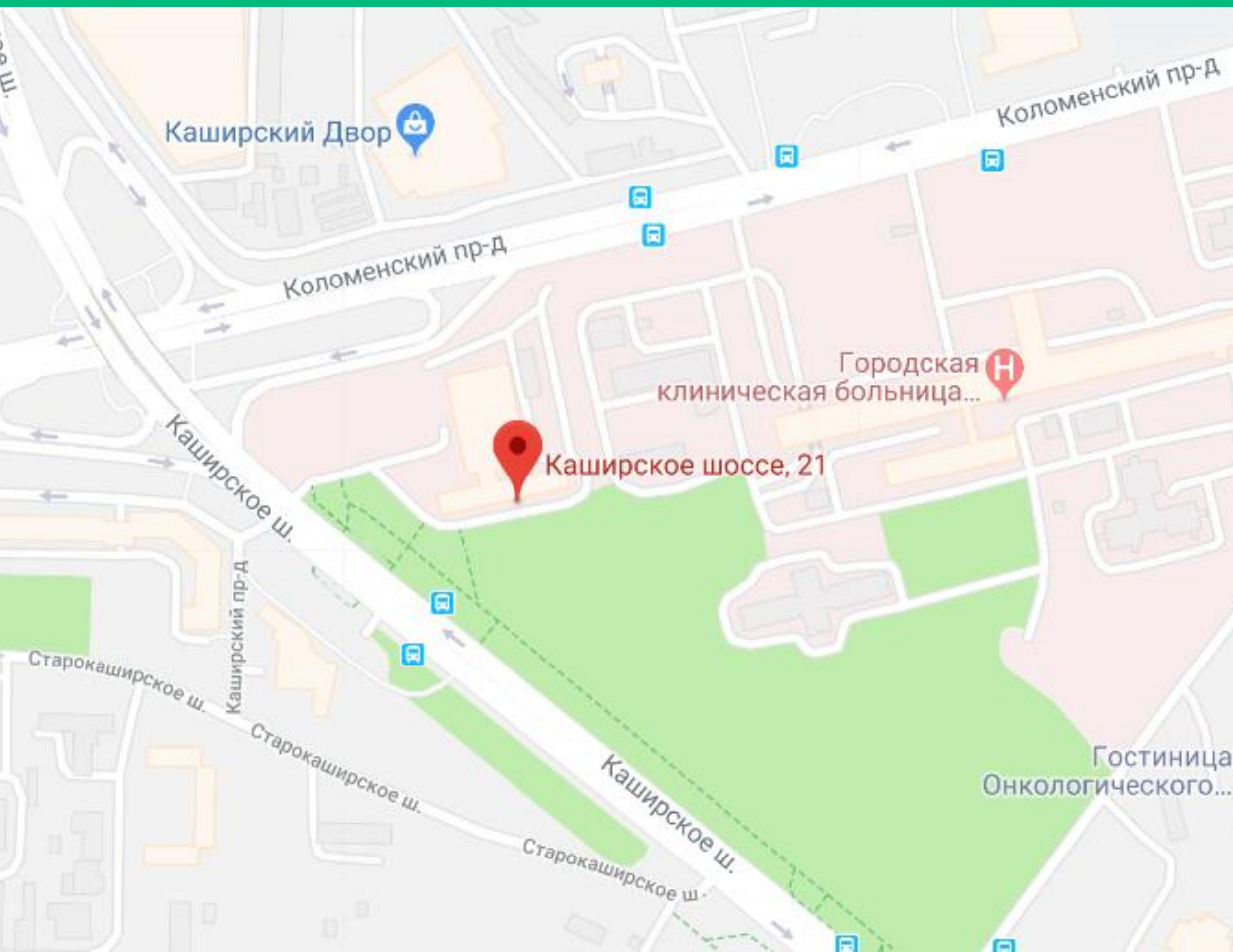


Международные перевозки компанией БрокерТрансГрупп включают всестороннюю поддержку в получении таких разрешительных документов, как:

- ◆ сертификаты соответствия;
- ◆ лицензии;
- ◆ пожарные сертификаты;
- ◆ свидетельства государственной регистрации;
- ◆ декларации соответствия.

Обратившись к нам, вы удостоверитесь в том, что более выгодных предложений, касающихся международных перевозок, не предоставляет ни одна транспортно-экспедиторская компания в Москве или каком-либо другом регионе РФ.





**Адрес:**  
Москва, Каширское шоссе, д. 21



**Телефон:**  
+74992862474



**E-Mail:**  
info@btgroupe.ru



**Мы на Facebook:**  
<https://www.facebook.com/brokertransgroup>



**Мы в Instagram:**  
<https://www.instagram.com/brokertransgroup/>